

# „FLOTT“



**Betriebsanleitung Tischschleifmaschine**  
**Operating instructions bench**  
**grinding machine**  
**Instruction de service pour les**  
**touret a meuler**

- TS 150**
- TS 175**
- TS 200**
- TS 300**

- 230 V**
- 400 V**

**Nr.:**

**„FLOTT“**  
Qualitätsmaschinen  
made in Germany  
Seit 1854.

## EG - Konformitätserklärung

Hiermit erklären wir, daß die Bauart der auf der Frontseite beschriebenen Maschine allen einschlägigen grundlegenden Sicherheits- und Gesundheitsanforderungen entspricht.

### Angewendete harmonisierte Normen:

- EG-Richtlinie Maschinen (89/392/EWG),
- EG-Niederspannungsrichtlinie (73/23/EWG),
- DIN EN 292 Teil 1 und Teil 2, DIN EN 294
- VDE 0741

### Angewendete nationale Normen und Richtlinien:

- VBG 7n6, VBG 121
- DVBG 5, ZH 1/419



Geschäftsführer  
W.Esselborn

## Declaration of EG - conformity

We declare that the machine as described on the front page come up to all general health- and safety - rules.

### Applied harmonized standards:

- EG - standard machines (89/392/EWG)
- low voltage standards (73/23/EWG)
- DIN EN 292, part 1 and 2, DIN EN 294
- VDE 0741

### Applied national standards:

- VBG 7n6, VBG 121
- DVBG 5, ZH 1/419

## Déclaration de conformité C.E.

Par la présente, nous certifions que la construction de la machine décrite sur la page de garde, est conforme à toutes les prescriptions concernant la sécurité et la préservation de la santé publique.

### Normes harmonisées appliquées :

- Directives machines CE (89/392/EWG),
- Directive basse tension (73/23/EWG),
- DIN EN 292,
- DIN EN 294
- VDE 0741

### Normes nationales et directives appliquées :

- VBG 7n6, VBG 121
- DVBG 5, ZH 1/419



Technische Leitung  
Dipl.Ing.E.Höhn

## 1.0 Bestimmungsgemäße Verwendung

Die von Ihnen erworbene Doppelschleifmaschine ist betriebssicher und auf dem Stand der Technik gebaut. Für den Anwender dieser Maschine können nur dann Gefahren entstehen, wenn er die Maschine nicht bestimmungsgemäß einsetzt.

**Die Maschine ist ausschließlich für übliche Umfangs - Schleifarbeiten an Metallen unter der Verwendung der üblichen Schleifwerkzeuge geeignet!**

Jeder darüber hinausgehende Gebrauch der Maschine gilt als nicht bestimmungsgemäß. Für hieraus resultierende Schäden kann der Hersteller nicht haftbar gemacht werden. Das Risiko hierfür trägt allein der Benutzer.

Die Maschine darf nur von Personen genutzt, gewartet und instandgesetzt werden, die hiermit vertraut und über die Gefahren unterrichtet sind. Die vorliegende Betriebsanleitung ist unbeingt zu beachten und sollte ständig verfügbar sein. Eigenmächtige Veränderungen an der Maschine schließen eine Haftung des Herstellers für entstehende Schäden aus.

## 1.0 Proper use

The grinding machine you have purchased is reliable in operation and built in accordance with the latest state of the art. Hazards for life and limb can only arise for the user of this machine if he uses it improperly.

**This grinding machine is only designed for and is only suitable for the conventional grinding of metal !**

Using the machine for any other purpose counts as using it in an improper manner. The manufacturer cannot held liable for any damage resulting for the use of the machine in an improper manner. The user carries the sole responsibility for such use. The machine may only be used, maintained and serviced by persons who are familiar with the machine and who have been instructed in the relevant risks. Any changes carried out to the machine other than by the manufacturer remove the liability of the manufacturer for any damage that occurs as a result thereof.

## 1.0 Utilisation conforme à la destination

Le touret acquise par vos soins, est conçue suivant la technique actuelle et est d'un fonctionnement sans danger. Pour l'utilisateur de la machine, il ne peut y avoir de risque que si celle-ci n'est pas utilisée conformément à sa destination.

Cette machine convient exclusivement aux travaux de meulage et d'affûtage sur métaux et utilisant les meules usuelles.

Toute utilisation de la machine pour un autre usage, représente une utilisation non-conforme. Le constructeur ne peut être rendu responsable des risques encourus. La machine ne doit être utilisée entretenue et réparée que par des personnes qui la connaissent, et qui sont informées des dangers pouvant découler de son utilisation. La présente notice doit être respectée et devrait être toujours disponible.

Toute modification de la machine par l'utilisateur, exclue la responsabilité du constructeur pour les dommages en résultant.

## 2.0 Allgemeine Sicherheitsvorschriften

- Die Maschine nie unbeaufsichtigt betreiben; verlassen Sie die Maschine erst, wenn sie zum Stillstand gekommen ist!
- Die Angaben der Werkzeughersteller bezüglich zu bearbeitender Werkstoffe, höchstzulässiger Drehzahl, maximalem Vorschub, der Verwendung von Kühlschmierstoffen und der Werkstückspannvorrichtungen sind zu beachten!
- Nur für Originalersatzteile der Fa. "FLOTT" übernehmen wir die Gewährleistung eines störungsfreien Betriebs!
- Vor einem Schleifscheibenwechsel, bevor die Maschine geöffnet wird und vor jedem Umbau ist unbedingt der Netzstecker zu ziehen.
- Vor dem Einschalten der Maschine ist sicherzustellen, daß alle Schutzvorrichtungen entsprechend positioniert sind.
- Die Maschine darf nur an die auf dem Typenschild angegebene Spannung angeschlossen werden.
- Wenn die Maschine nicht beaufsichtigt wird, bitte den Netzstecker ziehen.
- Bei der Benutzung der Maschine enganliegende Kleidung tragen, gegebenenfalls Ärmel aufkrempeln, Schmuck und Krawatten abnehmen und langes Haar zurückbinden oder bedecken.
- Es ist darauf zu achten, daß für die zu schleifenden Werkstoffe die entsprechende Schleifscheibe benutzt wird.
- Rissige oder deformierte Schleifscheiben dürfen nicht benutzt werden.
- Stellen Sie die Tischschleifmaschine auf eine ebene Fläche und verschrauben Sie sie mit dieser.
- Schleifkörper dürfen nur benutzt werden, wenn folgende Kenndaten bekannt sind:
  - Herstellerzeichen
  - Nenngröße (Typ, Außen- $\varnothing$ , Breite, Bohrung)
  - Schleifmittel
  - Härte
  - Kommissionsnummer
  - Körnung
  - Bindung
  - höchstzulässige Umfangsgeschwindigkeit ( $V_s$ ) in  $\text{ms}^{-1}$  und die entsprechende Drehzahl in  $\text{min}^{-1}$
  - Datum der Betriebsbereitschaft bei Schleifkörpern mit Magnesitbindung.

## 2.0 General safety instructions

- Before changing the grinding wheels or opening the machine disconnect the machine from the mains power supply!
- Before starting the machine connect all safety devices!
- The machine should be connected to the mains power supply as indicated on the machine information plate.
- Without supervision the machine should be unplugged.
- The machine operator should wear tight-fitted clothes. Long sleeves should be rolled up, jewelry and neckties should be removed prior to operation. Long hair should be tight up or covered.
- Use grinding wheels according to the material to be grinded.
- Cracked or deformed grinding wheels should not be used.
- The machine should be positioned and screwed on a level surface.
- Only use grinding-wheels where the following data are known:
  - name of the producer
  - type, diameter, width and hole of the grinding-wheel
  - sort and number of grain
  - hardness of the grinding-wheel
  - number of the commission
  - highest possible surface speed ( $V_s$ ) in  $\text{m}^{-1}$  and the speed in  $\text{min}^{-1}$
- Prior to fitting the grinding wheels must be subjected to a ringing test whilst swinging free. Undamaged wheels have a clear high tone.
- When new grinding wheels have been fitted the machine must be run for a trial period of approx. 5 min at full operation speed.

## 2.0 Prescriptions générales de sécurité

- Ne laissez jamais la machine en marche sans surveillance, ne quittez la machine que lorsque les meules ne tournent plus.
- Respectez les indications du fabricant des meules, relatives aux matériaux à meuler, la vitesse maximum de rotation, l'avance maxi, l'utilisation de produits de refroidissement et de lubrification, l'utilisation de système de bridage de la pièce.
- Seule pour l'utilisation de pièces de rechange d'origine "FLOTT", nous garantissons un fonctionnement correct de la machine.
- Avant tout changement de meule, démontage ou modification, la prise de courant doit être retirée.
- Avant toute mise en marche de la machine, assurez-vous que les protecteurs soient correctement en place.
- La machine ne doit être raccordée qu'à du courant correspondant aux indications de sa plaque.
- Si la machine reste sans surveillance, retirez la prise de courant.
- Lors de l'utilisation de la machine, évitez les vêtements trop amples, éventuellement retroussés les manches flottantes, ôtez les bagues, bracelets et cravates et serrez les cheveux longs.
- Vérifiez que la meule soit bien adaptée au matériel à meuler.
- Il ne faut jamais utiliser des meules déformées ou fêlées.
- Le touret doit reposer sur une surface plane et être vissé sur celle-ci.
- N'utilisez une meule que lorsque les caractéristiques suivantes sont connues:
  - Marque du fabricant
  - Dimensions (type de meule, diamètre extérieur, largeur, alésage)
  - matière
  - Dureté
  - numéro du lot
  - grain
  - liant
  - vitesse périphérique maxima en mètre par seconde et vitesse de rotation maxima correspondante
  - Date d'utilisation de la meule, si elle est à liant magnétique.

→ Vor dem Aufspannen sind die Schleifkörper genau zu prüfen und auf einem Dorn schwebend einer Klangprüfung zu unterziehen.

→ Der Probelauf von Schleifkörpern muß bei einem Außen- $\varnothing$  bis 160 mm mindestens 5 Minuten ohne Belastung betragen. Während des Probelaufes ist der Gefahrenbereich abzusperrern oder abzuschirmen. Nach dem Probelauf ist jeder Schleifkörper einer Sichtprüfung auf Risse und einer Klangprüfung zu unterziehen.

→ Die Aufnahmebohrung der Schleifscheiben darf in keinem Falle aufgebohrt werden, da sich dadurch die Bruchgefahr wesentlich erhöht.

→ Die Schleifkörper sind ständig rundlaufend zu halten und gegebenenfalls auszuwuchten.

→ Schleifkörper dürfen nur mittels Abrichtwerkzeugen, die zugelassen sind, abgerichtet werden. Das Behauen der Schleifkörper ist verboten. Beim Abrichten der Schleifkörper ist eine geeignete Schutzbrille zu tragen. Die Abrichtwerkzeuge sind abzudecken.

Beim Trockenabrichten müssen Absauganlagen vorhanden sein.

→ Das seitliche Schleifen ist unzulässig. Alle Maschinen sind für Umfangsschliff gebaut.

### 3.0 Lieferumfang

Bitte überprüfen Sie die Lieferung auf Vollständigkeit und Schäden!

- beidseitiger Funkenschutz,
- je eine Schleifscheibe Normalkorund grob und fein,
- Tischschleifmaschine incl. Schalter und Anschlußkabel,
- Betriebsanleitung.

Für Transportschäden haftet nicht der Lieferant, sondern der Frachtführer (Spedition oder Bahn)!

→ During this trial run the danger zone must be cleared.

→ It is not allowed to bore the central hole of the grinding wheels

→ The grinding wheels must be maintained at true running. Suitable and secure trimming tools must be kept available for trimming grinding wheels which have come out of centre.

→ Grinding machines designed for straight grinding must never be used for grinding on the sides. Side grinding on straight grinding wheels invariably gives rise to unequal wear because the grinding wheels get different wall strength and exceptionally strong vibration and premature destruction of the bearings cannot be prevented.

### 3.0 Delivery

Please inspect Your shipment for completeness!

- spark guard for both sides,
- one grinding wheel coarse - grained, one grinding wheel fine - grained,
- grinding machine with switch and power cable,
- operation instructions.

Should the machine arrive in a damaged state, please contact the shipper responsible for transport of the machine (trucking company, rail transport company etc.)

→ Avant de monter une meule, celle-ci doit être vérifiée au son, en étant montée non serrée sur un axe

→ Lors de la mise en service d'une meule, celle-ci doit tourner à titre d'essai, sans charge, durant au-moins 5 minutes. Durant cet essai, personne ne doit se trouver dans l'angle d'éclatement possible qui doit être protégé. Après l'essai, vérifiez à vue et au son la meule.

→ L'alésage de la meule ne doit en aucun cas, être réalisé, car lors de cette opération, on augmente le danger de rupture.

→ Les meules doivent être maintenues rondes, et, le cas échéant, être rééquilibrées.

→ Les meules ne doivent être redressées qu'avec des outils conformes et autorisés. Retailler au ciseau une meule, est défendu. Lors de l'opération de redressage, portez des lunettes de protection. Les outils de redressage sont à protéger. Pendant le redressage à sec une aspiration des poussières est indispensable.

→ Il est interdit de meuler sur les côtés de la meule. Tous les tourets sont conçus en vue d'un meulage périphérique.

### 3.0 Matériel compris dans la livraison

Veillez vérifier si la livraison est complète, elle comprend :

- les deux protecteurs translucides
- deux meules en corindon normal, l'une à grain fin, l'autre à gros grain.
- le touret avec interrupteur et câble
- la notice d'emploi.

Le fournisseur n'est pas responsable des dommages survenus en cours de transport seul le transporteur peut être mis en cause. (transport routier ou chemin de fer)

## 4.0 Technische Daten/technical data/Caractéristiques

Type	TS 150	TS 175	TS 200	TS 300
Motor/moteur 230 V	0,18 kW	0,18 kW	0,37 kW	----
Motor/moteur 230/400 V	0,30 kW	0,30 kW	0,50 kW	1,40 kW
Drehzahl/speed/vitesse	3000 min <sup>-1</sup>	3000 min <sup>-1</sup>	3000 min <sup>-1</sup>	1400 min <sup>-1</sup>
Scheibenabmessungen//dimensions grinding wheels Dimensions des meules	150X25X15	175X25X15	200X25X51	300X40X76
Gewicht/weight/poids	15 kg	17 kg	24 kg	85 kg
Arbeitstemperatur/working temperature/température d'utilisation	10 - 40°	10 - 40°	10 - 40°	10 - 40°
Arbeitsplatzbezogener Geräuschemissionswert im Leerlauf/ maximum noise emission/ Emission maximale sonore à vide	<80 dB	<80 dB	<80 dB	<80 dB

### 5.0 Inbetriebnahme

Vor Inbetriebnahme der Schleifmaschine ist es notwendig, die Schleifscheiben in bezug auf Risse zu kontrollieren, die z.B. durch den Transport auftreten können. Dazu müssen die Schleifscheiben demontiert werden.

Gehen Sie dabei wie folgt vor:

- Entfernen Sie die beiden Schutzhaubendeckel und demontieren Sie die beiden Schutzhauben.
- Nun können Sie die beiden Wellenmutter entfernen, mit denen die Schleifscheiben auf der Motorwelle befestigt sind.

Die Wellenmutter auf der linken Seite hat Linksgewinde, die Wellenmutter auf der rechten Seite Rechtsgewinde.

- Demontieren Sie die beiden Schleifscheiben.
- Nach der Überprüfung der Schleifscheiben (siehe Sicherheitshinweise) können die beiden Schleifscheiben wieder montiert werden, wobei zwischen Schleifscheibe und Wellenabsatz eine weiche Einlage (z.B. aus Papier) angebracht sein sollte.

Die beiden Schutzhauben und beide Schutzhaubendeckel sind wieder festzuschrauben.

- Aus Transportgründen sind die beiden Schutzschilder noch nicht angebracht. Diese werden gemäß Abbildung mit den beigefügten Schrauben jeweils von außen an den Schutzhauben angebracht und zur Schleifscheibe ausgerichtet.

- Bitte überprüfen Sie, ob die vorhandene Netzspannung mit

der auf dem Leistungsschild angegebenen Betriebsspannung übereinstimmt.

Ist dies der Fall, kann die Schleifmaschine am Schalter (1) eingeschaltet werden.

### 5.0 Setting to work

Before setting the grinding machine to work You have to control the grinding wheels. Therefore the grinding wheels must be removed from the machine.

- Remove both hoods, the left hood and the right hood,
- unscrew the two spindle nuts,
- remove the two grinding wheels.

After controlling the grinding wheels (see safety instructions) reassemble the grinding wheels.

In a matter of transportation the grinding bases and guards are not assembled to the machine. Connect them with the delivered screws as shown in picture 1.

Adjust the grinding bases in accordance with the grinding wheels. Too wide spacings between grinding base and wheel may cause serious accidents. The spacing may therefore amount to 3 mm maximum.

When the machine is connected to the local mains care must be taken that the voltage correspondent to the rating shown on the performance plate.

The machine may now be taken in operation by switching on the switch (1).

### 5.0 Mise en service :

Avant la mise en route, il faut vérifier que les meules ne soient pas fissurées, ces fissures peuvent provenir du transport. Pour ce faire, il faut démonter les meules.

Procédez comme suit :

- Enlevez les deux couvercles des carters de protection.
- Maintenant, vous pouvez dévisser les deux écrous qui fixent les meules sur l'axe du touret, l'écrou du côté gauche du carter à un pas à gauche, celui du côté droit, un pas à droite.
- démontez les deux meules
- Après avoir vérifié les deux meules (voir prescriptions générales de sécurité) celles-ci peuvent être remontées. Entre le flasque et la meule, une rondelle non dure (papier par exemple) doit être insérée.
- Remettre en place les deux couvercles des carters de protection en serrant bien les vis.
- Pour faciliter le transport, les deux écrans de protection ne sont pas mis en place. Ceux-ci se montent suivant la figure jointe avec les vis fournies à cet effet.
- Vérifiez si le courant du réseau correspond bien aux indications de la plaque du touret.
- Maintenant vous pouvez mettre en route le touret grâce à l'interrupteur.

### 6.0 Ersatzteilliste/list of spare parts/liste des pièces de rechange

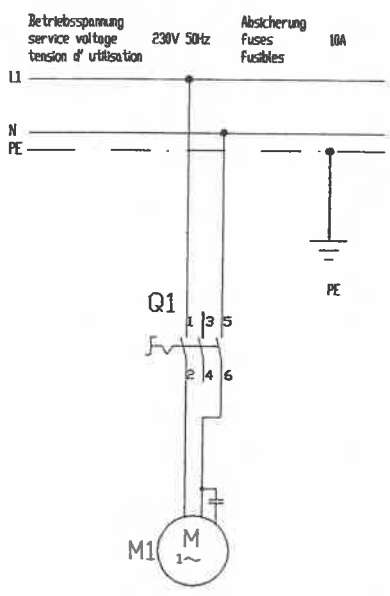
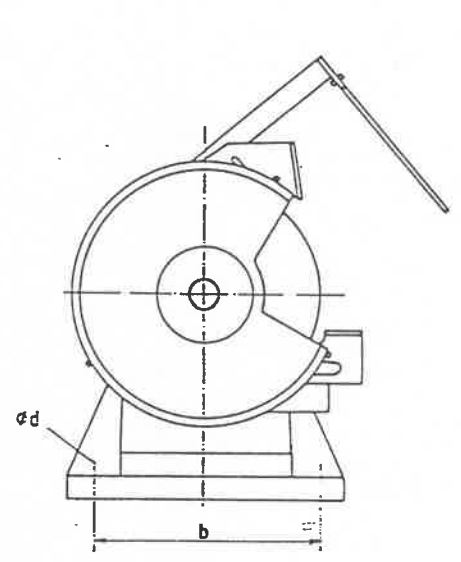
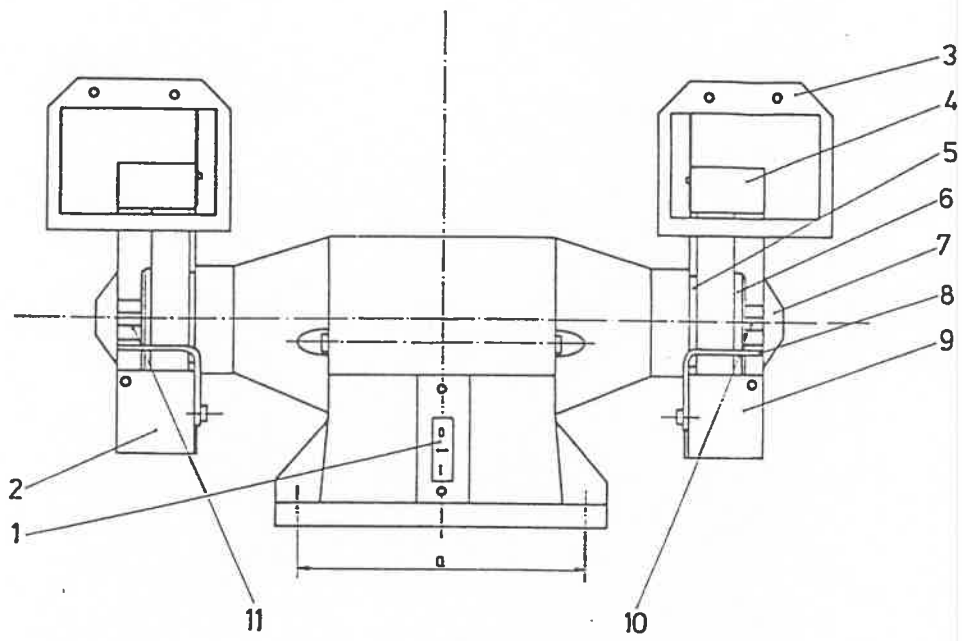
Pos	Bezeichnung	designation	désignation	TS 150	TS 175	TS 200	TS 300
1	Schalter 230 V	switch 230 V	interrupteur 230 V	315052	315052	315053	---
1	Schalter 230/400 V	switch 230/400 V	interrupteur 230/400 V	315052	315052	315053	8206
3	Funkenschutz kompl.	spark guard compl.	protecteur, complet	315054	315054	315054	330010
8	Schleifauflage rechts	right grinding base	support à rectifier	315055	315055	315056	4806
8	Schleifauflage links	left grinding base	support à rectifier	315055	315055	315056	4805

### 7.0 Zubehör/optional equipment/Accessoires

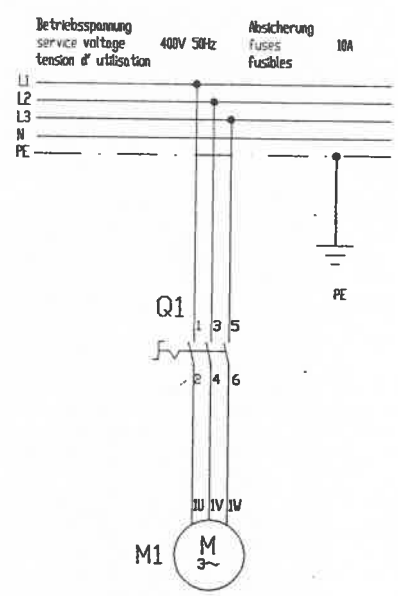
Bezeichnung	designation	désignation	TS 150	TS 175	TS 200	TS 300
Maschinenständer mit Wassertauchgefäß	machine pedestal	Socle machine avec récipient d'eau	350422	350422	350422	350410
Wandkonsole	bracket	Console murale	315035	315035	315035	----
Ersatzschleifscheibe Normalkorund grob	grinding wheel coarse - grained	Meule de rechange gros grain	350211	350221	350231	350240
Ersatzschleifscheibe Normalkorund fein	grinding wheel fine - grained	Meule de rechange grain fin	350212	350222	350232	350241

**8.0 Abstände der Befestigungsbohrungen/distance of fastening holes/distance de forage de fixation**

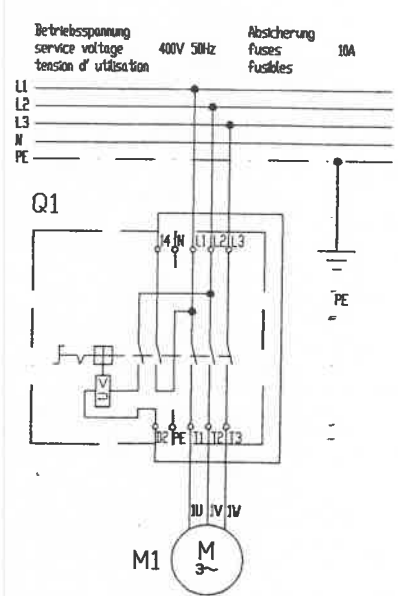
Pos.	TS 150	TS 175	TS 200	TS 300
a	215 mm	215 mm	215 mm	400 mm
b	—	—	—	120 mm
Ø d	11 mm	11 mm	11 mm	14 mm



TS150-W  
TS175-W  
TS200-W



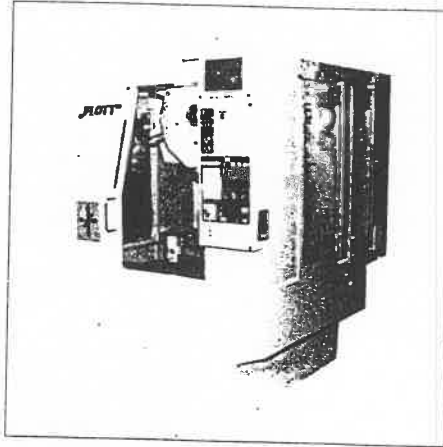
TS150-D  
TS175-D  
TS200-D



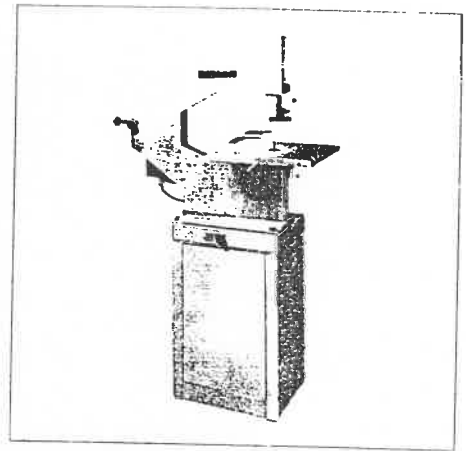
TS300



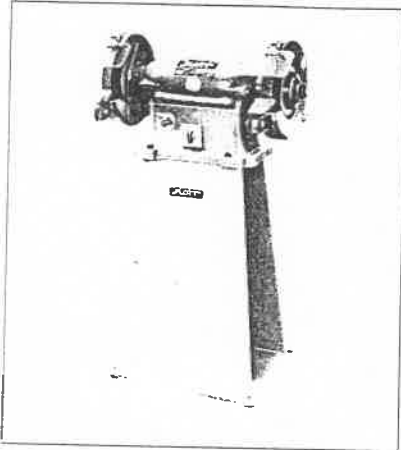
„FLOTT“ Bohrmaschinen



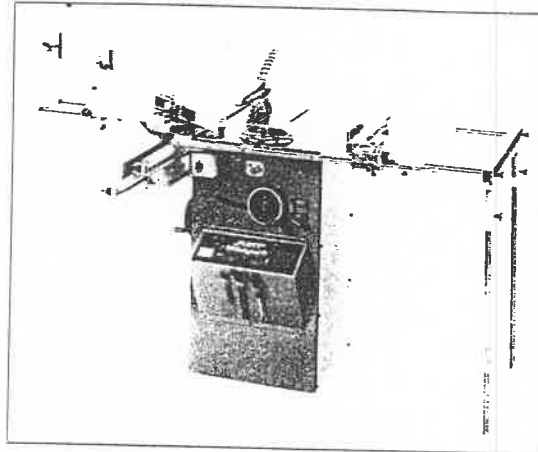
„FLOTT“ Bohr-Centren



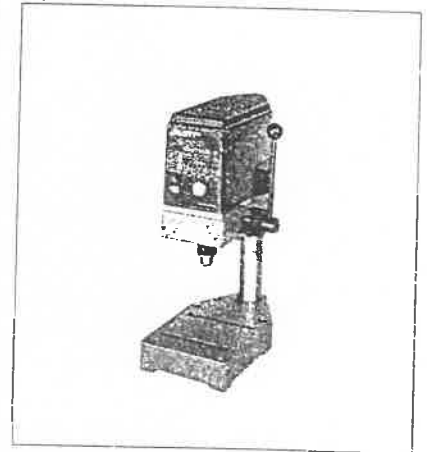
„FLOTT“ Metallsägen



„FLOTT“ Schleifmaschinen



„FLOTT“ Holzbearbeitungsmaschinen



„FLOTT“ Heimwerkerprogramm

Wir fertigen seit 1854 Qualitätswerkzeuge und Qualitätsmaschinen.

Unsere Produkte sind vor allem wegen ihrer Langlebigkeit und Zuverlässigkeit weltberühmt.

Zubehör und Ersatzteile sind auch noch nach vielen Jahren jederzeit verfügbar.

„FLOTT“-Maschinen sind sicher und entsprechen allen gängigen Sicherheitsvorschriften.

„FLOTT“-Maschinen sind modern und bei hohem Komfort einfach zu bedienen.

Trotz made in Germany sind unsere Produkte äußerst preiswert.

Friedr. Aug. Arnz „FLOTT“ GmbH & Co.

Vieringhausen 131

Postfach 130120

Telefon (0 2191) 979-0

D-42857 Remscheid

D-42816 Remscheid

Telefax (0 2191) 9 79-2 22

**„FLOTT“**  
Qualitätsmaschinen  
made in Germany  
Seit 1854.